

# Flachschleifmaschine F-Grind AH

**KPS - Schleiftechnik**  
KOMPETENT UND INNOVATIV



T e c h n i s c h e s   D a t e n b l a t t



- Die Schleifspindel läuft in vorgespannten Präzisions-schrägkugellagern
- Automatische Quer- und Längszustellung
- Zustellung im Eilgang zum Einrichten auf die gewünschte Arbeitshöhe
- Schrupp- und Schlichthübe sind einstellbar
- Hydraulische Tischlängsbewegung
- Kombinierte Flach- und V-Führungen für die Längsbewegung des Tisches
- Doppelte V-Führung für die Querbewegung des Tisches
- Tischführungsbahnen sind gehärtet, geschliffen und PTFE (Polytetrafluorethylen) gegenbeschichtet - dadurch sehr hohe Verschleißfestigkeit
- Automatische Zentralschmierung

### Standard configuration:

- ✓ Schleifscheibe (standard)
- ✓ Schleifscheibenflansch (standard)
- ✓ Auswuchtdorn
- ✓ Auswuchtstand
- ✓ Diamantabrichter
- ✓ Arbeitsleuchte
- ✓ Kühlmiteleinrichtung
- ✓ Aufstellfüße und Nivellierbolzen
- ✓ Bedienwerkzeug
- ✓ Betriebsanleitung

### Optional configuration:

- NC-Steuerung AD 5
- Magnetspannplatte
- Kühlmiteleinrichtung mit Magnetseparator und Filter (Papierfilter)
- Automatische Entmagnetisierereinrichtung
- Schleifscheibe (extra)
- Spritzschutzvorrichtung hinten
- Parallelabrichter (manuell)
- NC-gesteuerte Abricht- und Kompensiervorrichtung
- Micro-Fein-Querzustellung
- Micro-Fein-Senkrechtzustellung
- Senkrecht-Eilzustellung

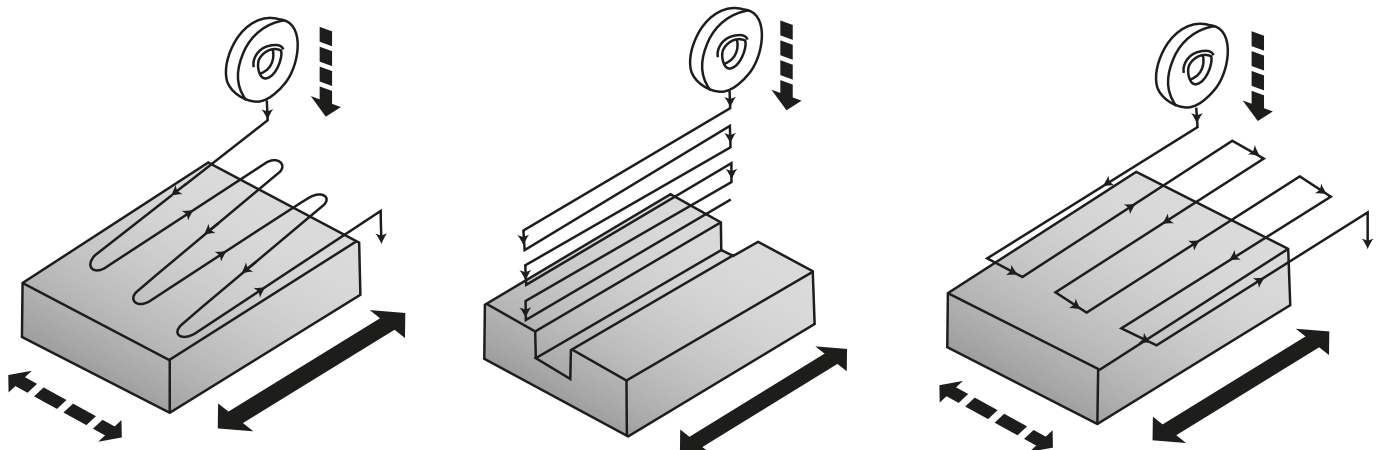
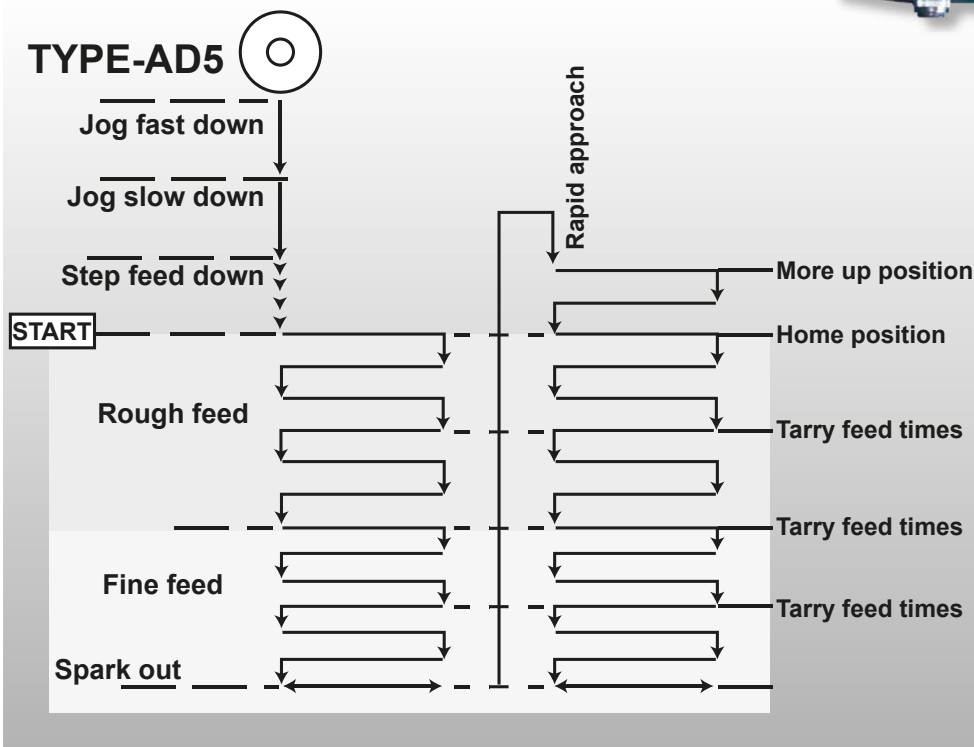
Technische Spezifikationen	F-Grind				
	1545 AH	2045 AH	2550 AH	3060 AH	4080 AH
Tischaufspannfläche	150x450 mm	200x450 mm	250x500 mm	300x600 mm	400x800 mm
Max. Werkstückgröße	150x450 mm	200x450 mm	250x500 mm	300x600 mm	400x800 mm
Abstand Spindelmitte-Arbeitstisch	450 mm	450 mm	500 mm	500 mm/23")	550 mm
Hydr. Tischvorschub	5–25 m/min				
Automat. Querzustellung	0.1–12 mm		0.5–20 mm		
Querzustellung im Eilgang	900 mm/min				
Querzustellung je Skalenteilung	0.02 mm				
Querzustellung je Handradumdrehung	5 mm				
Skalenringteilung	0.01 mm (Option: 0.005 mm with AD5)				
Senkrechtzustellung je Handradumdrehung	2 mm				
Senkrechtzustellung im Eilgang (Option)	450 mm/min				
Automat. Senkrechtvorschub (Option)	0.001–0.999 mm				
Spindeldrehzahl	2900 rpm			1450 rpm	
Abmessungen Schleifscheibe	Ø 180x13xØ 31.75 mm	Ø 180x13xØ 31.75 mm	Ø 180x13xØ 31.75 mm	Ø 355x38xØ 127 mm	405x50xØ 127 mm
Motorleistung Hauptantrieb	1.5 kW			3.75 kW	3.75 kW (Option: 5.5 kW/7.5 Hp)
Motorleistung Hydraulikanlage	0.75 kW			0.75 kW	1.5 kW
Abmessungen	1820x1280x1950 mm	1900x1300x1700 mm	2100x1200x1700 mm	2650x1550x1800 mm	3450x2050x2250 mm
Gewicht	920 kg	950kg	1350kg	1700kg	3250kg

\* Technische Daten können ohne vorherige Ankündigung geändert werden. Für Irrtümer und Druckfehler keine Haftung. Maschinen evtl. mit optionalem Zubehör abgebildet!

KPS Schleiftechnik GmbH · Krummrededer 11 · D-24539 Neumünster / Germany · Tel: +49 (0) 4321 7550410 · E-Mail: schulz@kps-schleiftechnik.de

## AD 5 NC-Steuerung:

- Automatische Senkrechtbewegung des Schleifkopfes
- Automatischer Quervorschub des Tisches
- Automatische Durchgangsanzahl-Überwachung
- Arbeit mit verschiedenen Schleifzyklen



\* Technische Daten können ohne vorherige Ankündigung geändert werden. Für Irrtümer und Druckfehler keine Haftung. Maschinen evtl. mit optionalem Zubehör abgebildet!

KPS Schleiftechnik GmbH · Krummrededer 11 · D-24539 Neumünster / Germany · Tel: +49 (0) 4321 7550410 · E-Mail: schulz@kps-schleiftechnik.de