

CNC 5-Achs-Vertikalfräszentrum V-Mill 1000.5X CNC

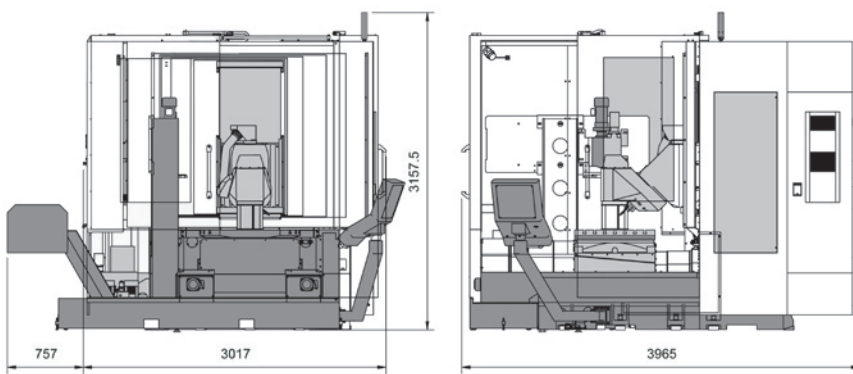


T e c h n i s c h e s D a t e n b l a t t

- Massives Maschinenbett aus Grauguß für beste Schwingungsdämpfung
- Steife Portalkonstruktion bestehend aus Grundgestell, Doppelpfeiler und stabilem Querbalken sorgt für hohe Steifigkeit und Zerspanleistung
- Leistungsstarke Arbeitsspindel: 16000 min⁻¹, 15/22,5 kW (48/72 Nm), Spindelaufnahme BT 40
- 40-fach Werkzeugmagazin
- Hochfeste, präzisionsgeschliffene Führungen und hochwertige Kugelumlaufspindeln sorgen für eine hochgenaue Bearbeitung
- Großer Arbeitstisch 1000x800 mm, max. Tischbelastung 1500 kg



Heidenhain iTNC 530

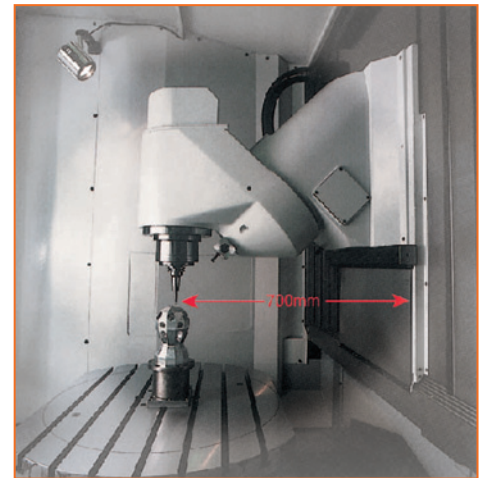


Serienausstattung:

- ✓ Steuerung Heidenhain iTNC 530
- ✓ 40-fach Werkzeugmagazin
- ✓ Späneförderer mit Spänebehälter
- ✓ Zentralschmierung
- ✓ Tragbares Bedienpult mit elektr. Handrad
- ✓ Spindelausblasfunktion
- ✓ Spindel-Wasserkühlung
- ✓ Automatische Spindelschmierung
- ✓ Kühlmittleinrichtung
- ✓ Sicherheitskupplungen in X-, Y- und Z-Achsen
- ✓ Aufstellelemente und Schrauben
- ✓ Arbeitsraumbelichtung
- ✓ Programmier- und Betriebsanleitung

Optionales Zubehör:

- Laser-Werkzeug-Vermessung
- Spindel-Antriebsmotor 29,3/35 kW (70/160 Nm) 14000 min⁻¹
- Spindel-Antriebsmotor 25/35 kW (90/95 Nm) 18000 min⁻¹, HSK-A63
- Kühlmittelzufuhr durch die Spindel (20 bar)
- Kühlmittelzufuhr durch die Spindel (40 bar)
- Heidenhain TS 640 Werkstückvermessung
- Heidenhain TT 140 Werkstückvermessung



Technische Spezifikationen		V-Mill 1000.5X CNC	Technische Spezifikationen		V-Mill 1000.5X CNC
Steuerung		Heidenhain iTNC 530	Min. Schwenkinkrement d. Fräskopfes		0.001° (360°)
Verfahrenweg Achsen:	X	1000 mm	Spindel-Vorderlager-Ø		Ø 70 mm
	Y	800 mm	Arbeitsvorschub		10 m/min
	Z	700 mm	Eilgang in X-, Y-, Z-Achsen		24 m/min
Abmessungen Tisch		1000x800 mm	Werkzeugmagazin		40 Plätze
Abstand Tisch-Boden		1000 mm	Max. Werkzeug-Ø		Ø 120 mm
Max. Werkstück-Ø		Ø 800 mm	Max. Werkzeuglänge		300 mm
Max. Tischbelastung		1500 kg	Max. Werkzeuggewicht		7 kg
Min. Schwenkinkrement d. Tisches		0.001° (360°)	Leistung Spindelmotor		15/22.5 kW (48/72 Nm)
T-Nuten		7x18x100 mm	Leistungsaufnahme		40 kW
Abstand Spindel-Tisch	waagrecht	50 – 750 mm	Abmessungen		3700x4500x3000 mm
	senkrecht	150 – 850 mm	Gewicht		15000 kg
Max. Spindeldrehzahl		15.000 min ⁻¹	Artikel-Nr.		6530004
Spindelaufnahme		BT 40			
Anzugsbolzen		MAS BT 403 P40 T1			

* Technische Daten können ohne vorherige Ankündigung geändert werden. Für Irrtümer und Druckfehler keine Haftung. Maschinen evtl. mit optionalem Zubehör abgebildet!

KAAST Werkzeugmaschinen GmbH · Gadelander Straße 172 · D-24539 Neumünster / Germany · Tel: +49 (0) 4321-25 20 03 -0 · Fax: +49 (0) 4321-25 20 03 -90 · E-Mail: info@kaast.de